

Treuil électrique RE 34.9 **Force 3500 kg**



◆ **Câble en option**

- Moteur électrique réversible 12 ou 24 volts
- Réducteur à vis sans fin à couple irréversible
- Décrabotage manuel du tambour pour déroulement rapide du câble
- Retenue de la charge par la vis sans fin
- Commande à distance longueur 3 m 50 avec boîte à boutons
- Capacité du tambour : 21 mètres Ø 10 mm (CMR 7000 kg)
- Limiteur de force
- Guide-câble à rouleaux en option

Caractéristiques

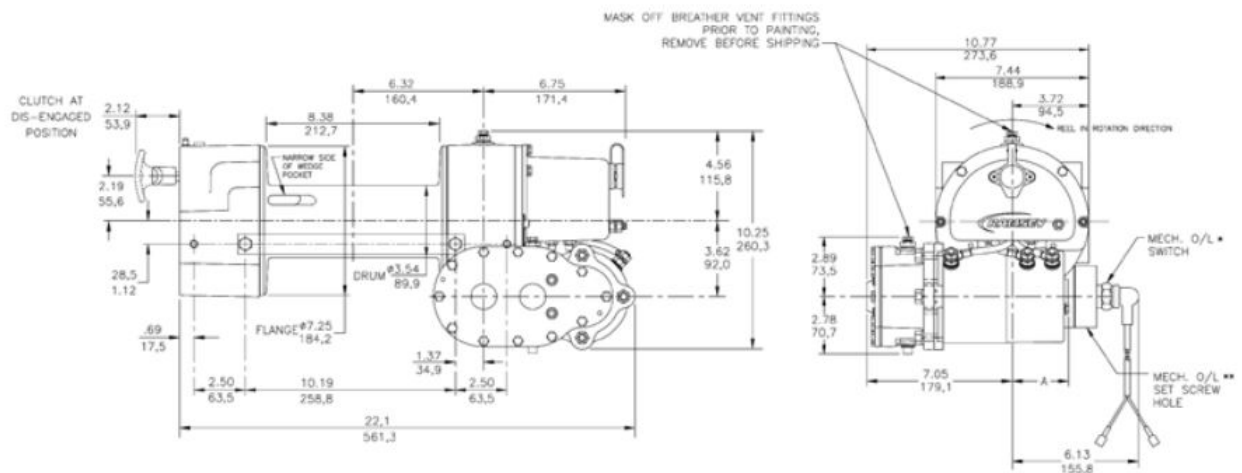
Force en 1 brin	:	3500 kg
Rapport de réduction	:	360 : 1
Moteur	:	12 ou 24 volts
Dimensions	:	Longueur 565 mm x Largeur 335 mm Hauteur 260 mm
Dimensions du tambour	:	Diamètre 89 mm - Longueur 212 mm
Poids	:	59 kg



Zone Industrielle - 78920 ECQUEVILLY
☎ 01 34 75 55 02 📠 01 34 75 58 47
www.cev-treuil.com

TREUIL RE 34.9

Dimensions



Vitesse d'enroulement et consommation électrique en 1^{ère} couche

Traction	kg		0	900	1810	2720	3500
Vitesse 12/24 volts	mpm		6,1 / 4,5	2,9 / 2,2	2,1 / 1,6	1,6 / 1,2	1,3 / 0,9
Consommation	amp	12 volts	90	170	235	302	370
		24 volts	36	75	105	140	170

Force de traction et capacité de câble

Couche de câble		1	2	3
Force de traction par couche de câble	kg	3500	2940	2540
Capacité de câble par couche	m	4	12	21



Zone Industrielle - 78920 ECQUEVILLY
 ☎ 01 34 75 55 02 📠 01 34 75 58 47
www.cev-treuil.com