

Treuil Hydraulique de Halage

Modèle WHL 500



• Photo version courte (WHC)

CARACTERISTIQUES

- Réducteur à vis sans fin - rapport : 1/35
- Force sur la 1^{ère} couche de câble : 15.000 kg
- Pression de service : 150 bars
- Débit maximum : 160 litres/minute
- Décrabotage manuel pour déroulement rapide du câble
- Capacité maximum de la bobine en câble Ø 19 mm : 72 mètres
- Charge minimum de rupture du câble : 30.000 kg
- Côtes d'encombrement en mm : voir plan au dos
- Poids sans câble : 290 kg



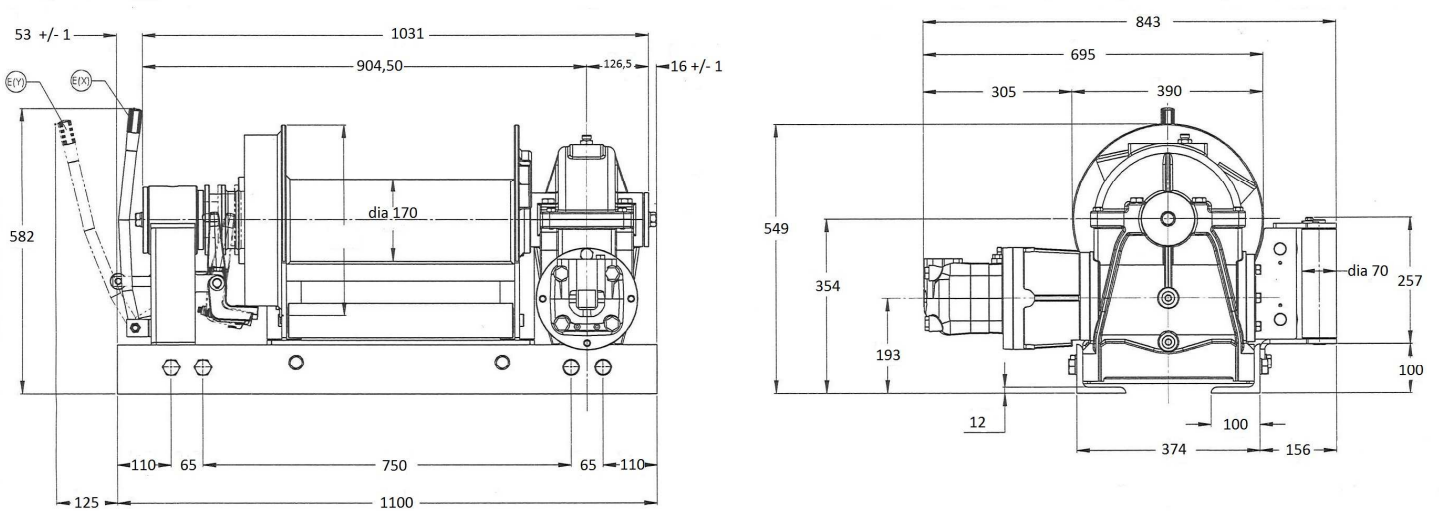
Zone Industrielle 78920 ECQUEVILLY

☎ 01 34 75 55 02 📠 01 34 75 58 47

www.cev-treuil.com

TREUIL WHL 500

Dimensions (en mm)



- Guide câble en option

Pression de service : 150 bars

Réduction	Ø câble	Couche	Force de traction
1/35	19	1	15000 kg
		2	12500 kg
		3	10715 kg
		4	9375 kg

Débit d'huile litres/min	Tours de tambour tours/min	Vitesse d'enroulement mètres/min			
		Couche de câble			
		1	2	3	4
75	4,1	2,5	3,0	3,5	4,0
125	7,0	4,2	5,0	5,8	6,7
160	9,0	5,4	6,4	7,5	8,6



Zone Industrielle 78920 ECQUEVILLY

☎ 01 34 75 55 02 📠 01 34 75 58 47

www.cev-treuil.com